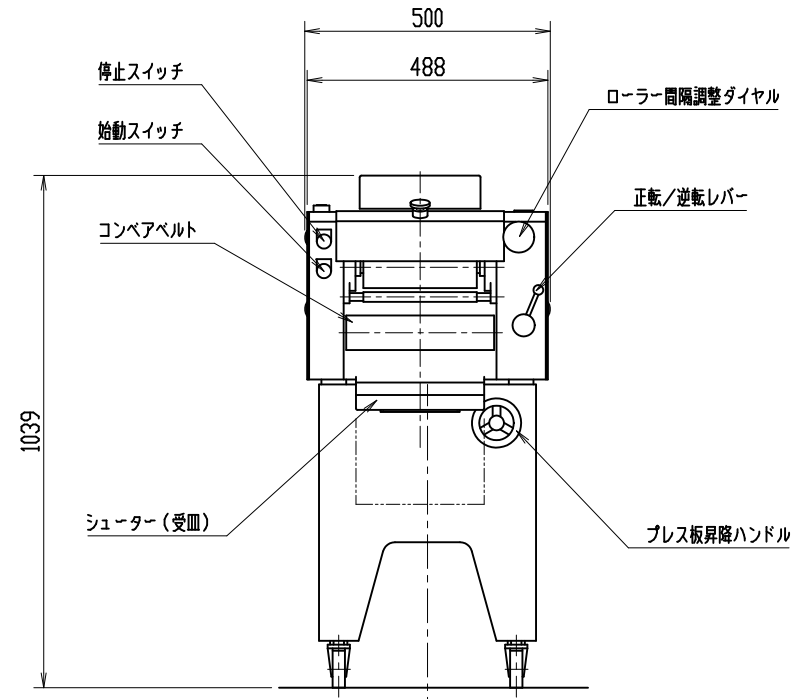


MM-230SS 主仕様

- 1 外形寸法 500×981×1039 mm
- 搬入寸法 500×828×1039 mm
- 2 電源 三相 200V 接地型3極プラグ 20A 250V コード3m付
モーター 0.2kW 50/60Hz 1.3/1.2 A
定格消費電力 0.3kW
- 3 ローラー(樹脂製) φ90 × 230 mm
- 4 ベルト幅 300mm(樹脂)
- 5 ベルトスピード 29m/min
- 6 ローラースピード 31m/min
- 7 ローラークリアランス 0~15 mm
- 8 投入口寸法 128×103 mm
- 9 本体重量 約 110kg
- 10 生地重量 30~350 g



| | | | |
|-------------|-----------------|--------|----------------|
| 三角法 | 尺度: N.T.S. | 承認: 戎嶋 | アイコーミニモルダー 外形図 |
| | 個数: 1 | 設計: | |
| | 年月日: 2022.11.16 | 製図: 高松 | 型式 MM-230SS |
| 株式会社 愛工舎製作所 | | | 図番 KSG-1000E |