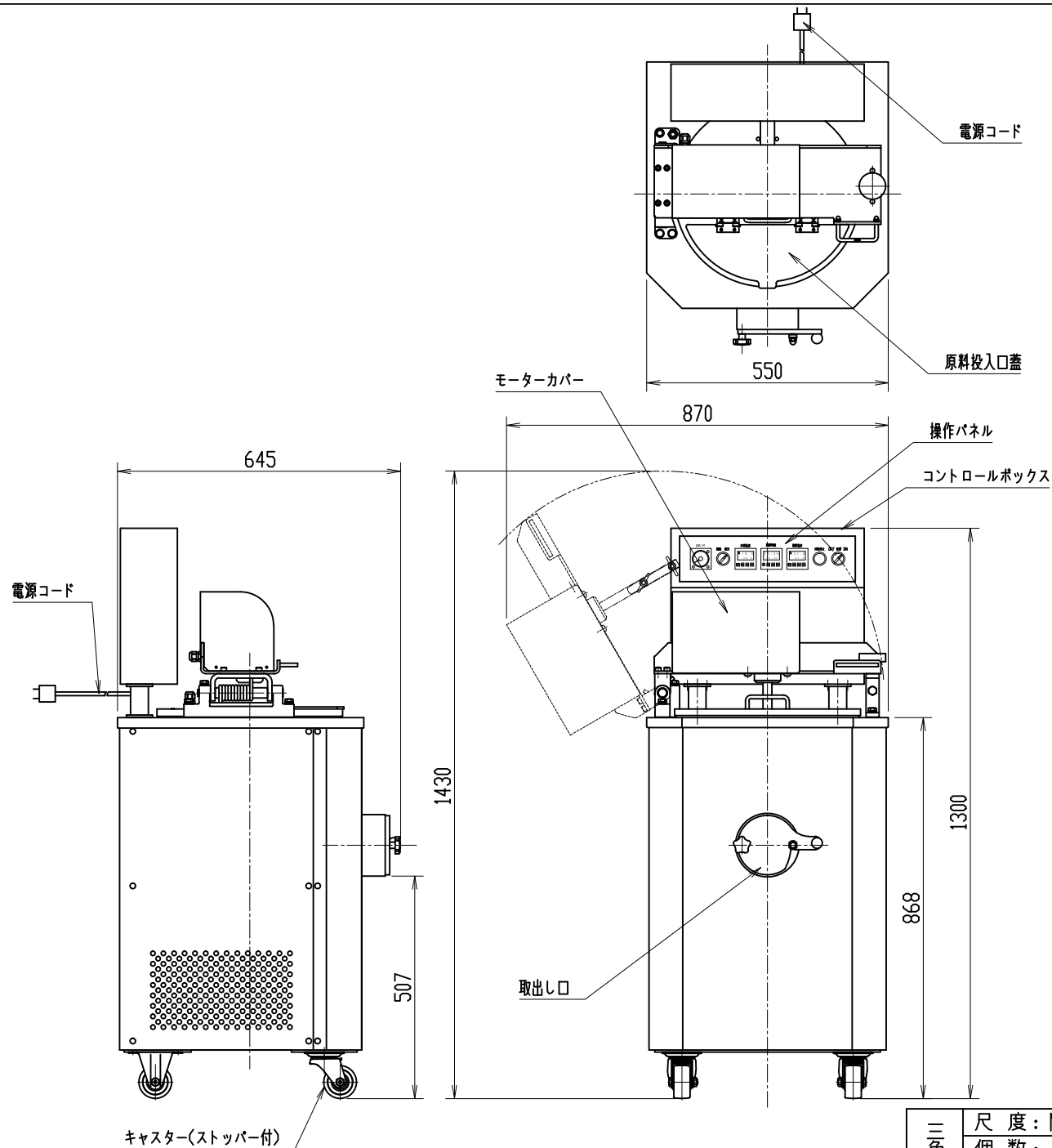


LV-30 仕様

| | |
|-------------|--|
| 1.外形寸法 | 550×645×1300 mm |
| 搬入寸法 | 550×645×1300 mm |
| 使用時最大寸法 | 870×645×1430 mm |
| 2.発酵槽容量 | 35 リットル |
| 3.電源 | 単相 100V 接地型2極プラグ 12A 125V コード3m付 5.2/4.5A 50/60Hz |
| | 攪拌モーター 0.09kW 1.3/1.4A 50/60Hz |
| | 冷凍機 0.2kW 3.9/3.1A 50/60Hz |
| | ヒーター 0.15kW 1.5/1.5A 50/60Hz |
| | 定格消費電力 0.38/0.41kW 50/60Hz |
| 4.推奨漏電ブレーカー | 単相100V 2P 30AF/20A 感度30mA |
| 5.温度設定範囲 | 8℃~33℃ |
| 6.本体重量 | 約120 kg |



| | | | |
|-------------|-----------------|--------|-----------------------|
| 三角法 | 尺度: N.T.S. | 承認: 戎嶋 | ルバン30 外形図 型式 LV-30 |
| | 個数: 1 | 設計: | |
| | 年月日: 2017.10.03 | 製図: 吉永 | |
| 株式会社 愛工舎製作所 | | | 図番 LEV30 AY002J |