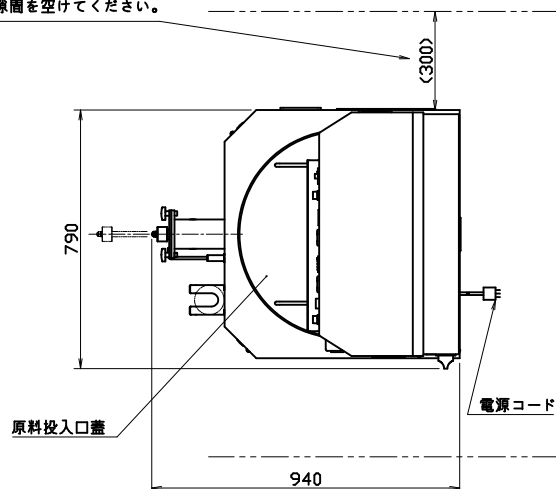
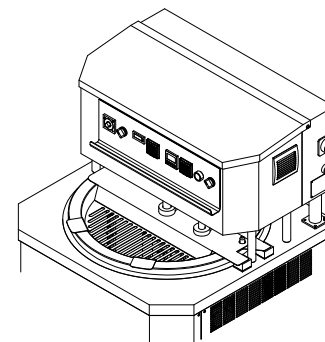
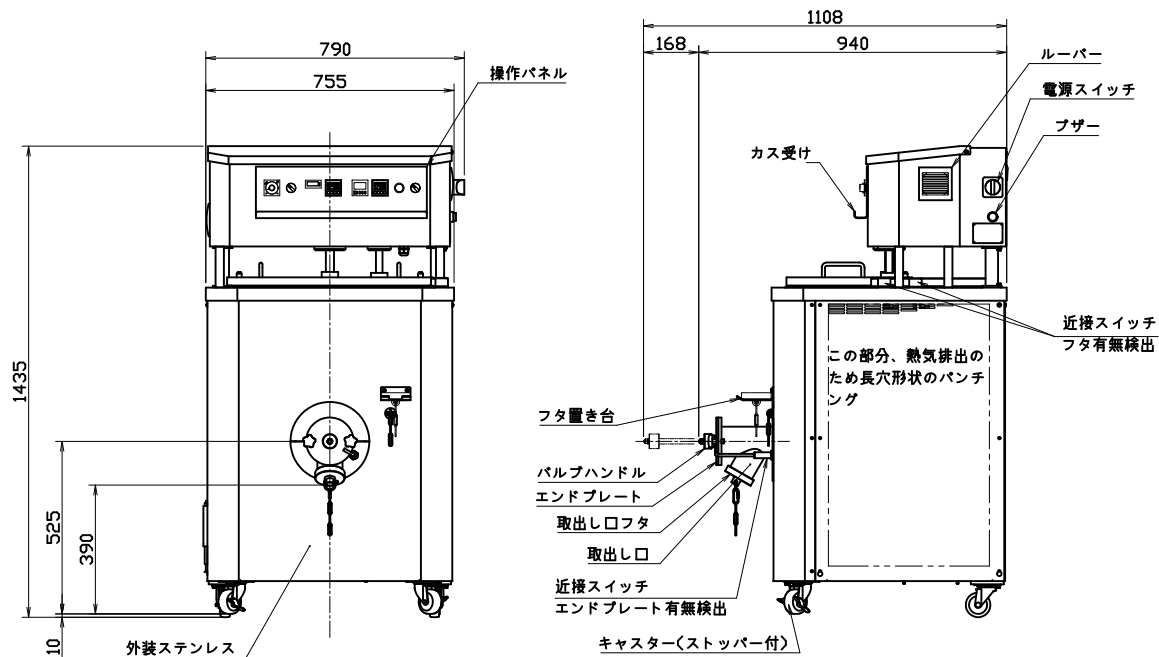


本機からの熱気が抜けるように  
周囲は十分な隙間を空けてください。

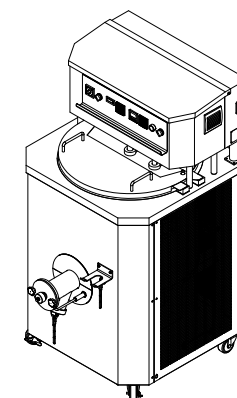


### LV-100 仕様

1.外形寸法	790×940×1435 mm		
搬入寸法	790×940×1435 mm		
2.発酵槽容量	100 リットル		
3.電源	三相 200V 接地型3極プラグ 20A 250V コード3m付		
	攪拌モーター(大)	0.2kW	1.24/1.09A 50/60Hz
	攪拌モーター(小)	0.025kW	0.19/0.17A 50/60Hz
	冷凍機	0.4kW	1.7/1.9A 50/60Hz
	ヒーター	0.3kW	1.5/1.5A 50/60Hz
	定格消費電力	1.0kW 50/60Hz	
4.使用時雰囲気温度	+10℃~+30℃		
5.温度設定範囲	8℃~33℃		
6.本体重量	約180kg		



投入口蓋取外し  
(粉投入時)



三角 法	尺度: N.T.S.	承認: 戎嶋	ルバン100 外形図
	個数: 1	設計:	
	年月日: 2021.11.15	製図: 鈴木(裕)	図番 LV100-1250A
株式会社 愛工舎製作所			